

Teleskopfedern

Allgemeine Informationen

Unsere Teleskopfedern bieten Schutz für Ihre Spindeln vor vielen Einflussmedien, wie z.B. Kühl- und Schmierstoffe und Späne. Wir bieten eine große Auswahl an praxiserprobten Standard-Teleskopfedern, welche nachstehend in der Tabelle aufgeführt sind.

Dort wo starker Spanbeschuss herrscht oder heiße Späne fliegen sind unsere Teleskopfedern die perfekte Lösung. Der Stahl Spindelschutz schützt Ihre Spindel zuverlässig vor Schmutz und Späne jeglicher Art.

Die Teleskopfedern sind wahlweise in Normalstahl und Edelstahl lieferbar.

Teleskopfedern können für alle axialen Bewegungen, egal ob vertikal oder horizontal, eingesetzt werden. Durch die starke Vorspannkraft machen sie die Bewegungen der Maschine problemlos und ohne Anbindung mit. Auf der Außenseite wird die Feder in einer Aufnahmhülse gehalten und in der Innenseite durch einen Zentrierflansch.

Standardmäßig werden die Teleskopfedern aus gebläutem Federbandstahl (55-58 HRC) mit arrondierten Kanten hergestellt.

Wird die Feder beispielsweise in einer Werkzeugmaschine eingesetzt, in der auch Kühlmittel mit hohem Wasseranteil verwendet wird, empfiehlt sich die Ausführung in Edelstahl. Die Teleskopfedern aus Edelstahl haben materialbedingt andere technische Werte für die Federkraft. Daher sind sie nicht in allen Größen herstellbar. Die Option mit Material Edelstahl ist in der Tabelle angegeben.

Eine gute Umgebung für unserer Federn sind solche in denen mit Öl gearbeitet wird. Feine Partikel und Schleifstaub sind als Medium nicht für Teleskopfedern geeignet. Eine Alternative dazu sind unsere Faltenbälge. Informationen dazu finden Sie auf unserer Homepage www.maschinenschutz-owl.de/unsere-faltenbaelge

Montagehinweis

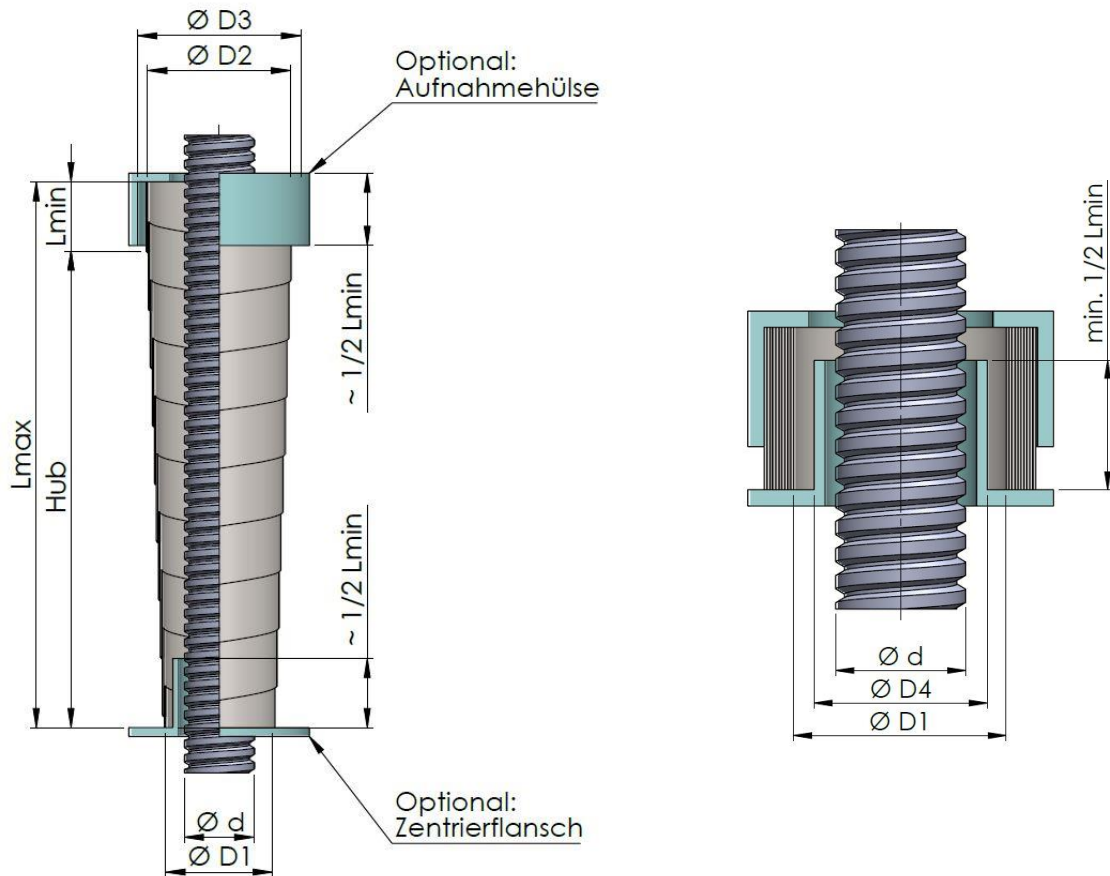
Die Teleskopfedern stehen unter hoher Federspannung. Bei der Montage muss darauf geachtet werden, dass die Federn im gestauchten Zustand eingebaut werden. Nach dem Einbau kann die Sicherung dann gelöst werden, wenn die Feder einen Gegendruck hat und nicht „auseinander“ springen kann.

Die Feder sollte so ausgerichtet werden, dass die Medien nicht ins Innere gelangen kann. Dabei sollte der größere Durchmesser nach oben ausgerichtet werden oder dort wo der Spanbeschuss am Größten ist. So kann sich die Feder auch selbst reinigen.

Es muss auf Bewegungsfreiheit der Federn geachtet werden. Deswegen dürfen diese nicht verschraubt oder vernietet werden. Der Bereich auf den Hülsen in dem die Feder gleitet muss frei von Schrauben, Schweißnähten, Nietköpfen oder Sonstiges sein.

Die Aufnahmhülsen und Zentrierflansche können Sie ebenfalls bei uns anfragen.

Teleskopfedern – Auslegung



Legende

d	Spindeldurchmesser
D1	Innendurchmesser der Feder
D2	Außendurchmesser der Feder
D3	Innendurchmesser der Aufnahmehülse D2 + 4 mm
D4	Außendurchmesser des Zentrierflansches D1 - 2 mm
Lmin	Gestauchte Länge
Lmax	Ausgezogene Länge

Erläuterung Artikelnummer

Artikelnummer: 025-0200-030	D1 = 25 mm
	Lmax = 200 mm
	Lmin = 30 mm

Teleskopfedern Standardprogramm

Artikelnr.	d	D1 +/- 1	D2 +/- 2	Lmax horiz.	Lmax vert.	Lmin	Optional VA
015-0070-020	11	15	22	---	70	20	Nein
015-0100-020	11	15	22	60	100	20	Nein
015-0120-020	11	15	22	90	120	20	Nein
015-0150-020	11	15	28	110	150	20	Nein
015-0200-020	11	15	31	160	200	20	Nein
015-0300-020	11	15	32	260	300	20	Nein
020-0100-020	16	20	30	60	100	20	Ja
020-0150-020	16	20	33	110	150	20	Ja
020-0200-020	16	20	36	160	200	20	Ja
020-0250-020	16	20	39	210	250	20	Ja
020-0300-020	16	20	41	260	300	20	Ja
020-0250-030	16	20	36	210	250	30	Nein
020-0300-030	16	20	39	260	300	30	Ja
020-0350-030	16	20	41	310	350	30	Ja
020-0400-030	16	20	43	360	400	30	Ja
020-0400-040	16	20	35	360	400	40	Nein
020-0450-040	16	20	41	410	450	40	Nein
020-0500-040	16	20	48	460	500	40	Ja
025-0100-020	21	25	36	60	100	20	Ja
025-0150-020	21	25	38	110	150	20	Ja
025-0200-020	21	25	40	160	200	20	Ja
025-0250-020	21	25	44	210	250	20	Ja
025-0300-020	21	25	46	260	300	20	Nein
025-0300-030	21	25	42	240	300	30	Ja
025-0350-030	21	25	45	290	350	30	Ja
025-0400-030	21	25	48	340	400	30	Nein
025-0450-030	21	25	49	390	450	30	Nein
025-0450-040	21	25	48	370	450	40	Ja
025-0500-040	21	25	49	420	500	40	Ja
025-0450-050	21	25	41	390	450	50	Nein
025-0500-050	21	25	42	450	500	50	Nein
025-0550-050	21	25	43	490	550	50	Ja
025-0600-050	21	25	44	540	600	50	Nein
025-0650-050	21	25	45	590	650	50	Ja

Artikelnr.	d	DI +/- 1	D2 +/- 2	Lmax horiz.	Lmax vert.	Lmin	Optional VA
025-0750-050	21	25	47	690	750	50	Nein
025-0900-050	21	25	57	840	900	50	Ja
030-0150-030	26	30	39	90	150	30	Nein
030-0200-030	26	30	42	140	200	30	Ja
030-0250-030	26	30	44	190	250	30	Ja
030-0300-030	26	30	46	240	300	30	Ja
030-0350-030	26	30	49	290	350	30	Ja
030-0400-030	26	30	50	340	400	30	Ja
030-0450-030	26	30	53	390	450	30	Ja
030-0450-040	26	30	53	370	450	40	Ja
030-0500-040	26	30	55	440	500	40	Ja
030-0550-040	26	30	58	490	550	40	Ja
030-0600-040	26	30	58	540	600	40	Nein
030-0650-040	26	30	60	590	650	40	Nein
030-0700-040	26	30	64	640	700	40	Ja
030-0150-050	26	30	40	90	150	50	Ja
030-0250-050	26	30	43	190	250	50	Ja
030-0350-050	26	30	45	290	350	50	Nein
030-0450-050	26	30	46	390	450	50	Ja
030-0550-050	26	30	48	490	550	50	Ja
030-0650-050	26	30	55	590	650	50	Ja
030-0750-050	26	30	58	690	750	50	Ja
030-0650-060	26	30	58	590	650	60	Nein
030-0750-060	26	30	55	690	750	60	Ja
030-0900-060	26	30	58	840	900	60	Nein
030-1000-060	26	30	60	940	1000	60	Nein
030-1300-060	26	30	62	1240	1300	60	Ja
030-1000-075	26	30	57	900	1000	75	Ja
035-0100-020	31	35	45	60	100	20	Nein
035-0100-030	31	35	44	60	100	30	Nein
035-0150-030	31	35	48	90	150	30	Ja
035-0200-030	31	35	50	140	200	30	Ja
035-0250-030	31	35	52	190	250	30	Nein
035-0300-030	31	35	55	240	300	30	Ja
035-0350-030	31	35	61	290	350	30	Ja
035-0400-030	31	35	63	340	400	30	Ja

Artikelnr.	d	DI +/- 1	D2 +/- 2	Lmax horiz.	Lmax vert.	Lmin	Optional VA
035-0300-040	31	35	48	240	300	40	Ja
035-0350-040	31	35	50	290	350	40	Ja
035-0400-040	31	35	54	340	400	40	Ja
035-0450-040	31	35	58	390	450	40	Ja
035-0500-040	31	35	60	440	500	40	Nein
035-0550-040	31	35	62	490	550	40	Nein
035-0350-050	31	35	51	290	350	50	Nein
035-0400-050	31	35	52	340	400	50	Ja
035-0450-050	31	35	54	390	450	50	Nein
035-0500-050	31	35	55	440	500	50	Nein
035-0550-050	31	35	57	---	550	50	Ja
035-0650-050	31	35	60	590	650	50	Ja
035-0750-050	31	35	64	690	750	50	Ja
035-0850-050	31	35	65	690	750	50	Nein
035-0450-060	31	35	53	390	450	60	Nein
035-0550-060	31	35	46	490	550	60	Nein
035-0650-060	31	35	59	590	650	60	Ja
035-0750-060	31	35	60	690	750	60	Nein
035-0850-060	31	35	60	790	850	60	Ja
035-0550-075	31	35	54	490	550	75	Nein
035-0650-075	31	35	55	590	650	75	Nein
035-0750-075	31	35	57	690	750	75	Nein
035-0850-075	31	35	59	790	850	75	Ja
035-1500-100	31	35	74	1440	1550	100	Nein
040-0150-030	36	40	51	90	150	30	Ja
040-0250-030	36	40	56	190	250	30	Ja
040-0350-030	36	40	60	290	350	30	Ja
040-0400-030	36	40	64	340	400	30	Nein
040-0450-030	36	40	64	390	450	30	Ja
040-0500-030	36	40	68	500	500	30	Nein
040-0350-040	36	40	61	290	350	40	Nein
040-0400-040	36	40	63	340	400	40	Nein
040-0450-040	36	40	64	390	450	40	Ja
040-0500-040	36	40	65	440	500	40	Ja
040-0550-040	36	40	68	490	550	40	Ja
040-0350-050	36	40	56	250	350	50	Ja
040-0450-050	36	40	59	350	450	50	Ja

Artikelnr.	d	DI +/- 1	D2 +/- 2	Lmax horiz.	Lmax vert.	Lmin	Optional VA
040-0550-050	36	40	61	450	550	50	Ja
040-0650-050	36	40	65	550	650	50	Ja
040-0750-050	36	40	69	650	750	50	Ja
040-0850-050	36	40	71	750	850	50	Ja
040-0350-060	36	40	55	230	350	60	Nein
040-0450-060	36	40	58	450	450	60	Ja
040-0550-060	36	40	59	430	550	60	Ja
040-0650-060	36	40	62	530	650	60	Ja
040-0750-060	36	40	66	630	750	60	Ja
040-0800-060	36	40	67	800	800	60	Nein
040-0900-060	36	40	70	780	900	60	Ja
040-0650-075	36	40	63	500	650	75	Nein
040-0750-075	36	40	66	600	750	75	Ja
040-0900-075	36	40	71	750	900	75	Ja
040-1100-075	36	40	78	950	1100	75	Nein
040-1300-075	36	40	84	1150	1300	75	Ja
040-1500-075	36	40	90	---	1500	75	Ja
040-1000-100	36	40	68	800	1000	100	Ja
040-1200-100	36	40	71	1000	1200	100	Ja
040-1300-100	36	40	75	1100	1300	100	Nein
040-1400-100	36	40	76	1200	1400	100	Nein
040-1500-100	36	40	78	1300	1500	100	Ja
040-1600-100	36	40	78	1400	1600	100	Nein
040-1800-100	36	40	82	1600	1800	100	Ja
040-1800-120	36	40	82	1560	1800	120	Nein
040-2000-120	36	40	86	1760	2000	120	Nein
040-2200-120	36	40	90	---	2200	120	Nein
045-0150-030	41	45	56	90	150	30	Nein
045-0250-030	41	45	61	190	250	30	Ja
045-0350-030	41	45	65	290	350	30	Ja
045-0400-030	41	45	66	340	400	30	Nein
045-0350-040	41	45	65	290	350	40	Nein
045-0400-040	41	45	68	340	400	40	Nein
045-0450-040	41	45	69	390	450	40	Ja
045-0450-050	41	45	66	350	450	50	Nein

Artikelnr.	d	DI +/- 1	D2 +/- 2	Lmax horiz.	Lmax vert.	Lmin	Optional VA
045-0550-050	41	45	68	450	550	50	Ja
045-0650-050	41	45	75	550	650	50	Ja
045-0350-060	41	45	63	230	350	60	Nein
045-0450-060	41	45	65	330	450	60	Ja
045-0550-060	41	45	65	430	550	60	Nein
045-0650-060	41	45	69	530	650	60	Nein
045-0700-060	41	45	70	630	700	60	Ja
045-0650-075	41	45	67	500	650	75	Nein
045-0750-075	41	45	76	600	750	75	Nein
045-0900-075	41	45	78	750	900	75	Ja
045-1100-075	41	45	84	950	1100	75	Ja
045-1200-075	41	45	75	1150	1200	75	Nein
045-1300-075	41	45	89	---	1300	75	Nein
045-1000-100	41	45	71	800	1000	100	Nein
045-1200-100	41	45	75	1000	1200	100	Nein
045-1300-100	41	45	79	1100	1300	100	Nein
045-1400-100	41	45	81	1200	1400	100	Nein
045-1500-100	41	45	83	1300	1500	100	Nein
045-1600-100	41	45	87	1400	1600	100	Nein
045-1800-100	41	45	87	1600	1800	100	Nein
045-1800-120	41	45	87	1560	1800	120	Nein
045-2000-120	41	45	91	1760	2000	120	Nein
045-2200-120	41	45	100	---	2200	120	Ja
050-0150-030	46	50	63	90	150	30	Ja
050-0200-030	46	50	65	200	200	30	Nein
050-0250-030	46	50	68	190	250	30	Ja
050-0350-030	46	50	73	290	350	30	Ja
050-0250-050	46	50	62	150	250	50	Ja
050-0350-050	46	50	66	250	350	50	Ja
050-0450-050	46	50	70	350	450	50	Ja
050-0550-050	46	50	73	450	550	50	Ja
050-0600-050	46	50	75	---	600	50	Nein
050-0650-050	46	50	76	550	650	50	Ja
050-0350-060	46	50	66	230	350	60	Ja
050-0450-060	46	50	65	330	450	60	Nein

Artikelnr.	d	DI +/- 1	D2 +/- 2	Lmax horiz.	Lmax vert.	Lmin	Optional VA
050-0550-060	46	50	68	430	550	60	Ja
050-0600-060	46	50	72	480	600	60	Ja
050-0650-060	46	50	73	530	650	60	Nein
050-0750-060	46	50	80	630	750	60	Ja
050-0900-060	46	50	81	780	900	60	Nein
050-0750-075	46	50	78	600	750	75	Ja
050-0900-075	46	50	84	750	900	75	Ja
050-1100-075	46	50	90	950	1100	75	Nein
050-1200-075	46	50	94	1050	1200	75	Nein
050-1100-100	46	50	77	900	1100	100	Ja
050-1300-100	46	50	80	1100	1300	100	Ja
050-1500-100	46	50	88	1300	1500	100	Ja
050-1600-100	46	50	89	1400	1600	100	Nein
050-1700-100	46	50	91	1500	1700	100	Nein
050-1800-100	46	50	94	1600	1800	100	Ja
050-1700-120	46	50	91	1460	1700	120	Nein
050-1900-120	46	50	96	1660	1900	120	Ja
050-2100-120	46	50	100	1860	2100	120	Ja
050-2300-120	46	50	105	1900	2300	120	Nein
050-2500-120	46	50	115	2200	2500	120	Nein
050-2800-120	46	50	118	2500	2800	120	Nein
050-2500-150	46	50	116	2200	2500	150	Nein
050-2800-150	46	50	118	2500	2800	150	Nein
050-3000-150	46	50	123	2500	3000	150	Nein
050-3000-180	46	50	123	2640	3000	180	Nein
050-3250-180	46	50	128	---	3250	180	Nein
050-3250-200	46	50	128	2850	3250	200	Nein
050-3500-200	46	50	134	---	3500	200	Nein
055-0150-030	51	55	67	90	150	30	Ja
055-0250-030	51	55	73	190	250	30	Ja
055-0300-040	51	55	71	220	300	40	Nein
055-0450-040	51	55	76	370	450	40	Ja
055-0250-050	51	55	66	150	250	50	Ja
055-0350-050	51	55	71	250	350	50	Ja
055-0450-050	51	55	74	350	450	50	Ja
055-0550-050	51	55	78	450	550	50	Ja

Artikelnr.	d	DI +/- 1	D2 +/- 2	Lmax horiz.	Lmax vert.	Lmin	Optional VA
055-0650-050	51	55	80	450	650	50	Nein
055-0550-060	51	55	75	430	550	60	Ja
055-0650-060	51	55	79	530	650	60	Ja
055-0750-060	51	55	83	630	750	60	Ja
055-0800-060	51	55	86	680	800	60	Nein
055-0900-060	51	55	89	780	900	60	Ja
055-1000-060	51	55	92	---	1000	60	Ja
055-0600-075	51	55	80	450	600	75	Ja
055-0750-075	51	55	83	600	750	75	Ja
055-0900-075	51	55	89	750	900	75	Ja
055-1100-075	51	55	94	950	1100	75	Ja
055-1100-100	51	55	85	900	1100	100	Nein
055-1300-100	51	55	89	1100	1300	100	Nein
055-1500-100	51	55	94	1300	1500	100	Nein
055-1800-100	51	55	102	1600	1800	100	Ja
055-1300-120	51	55	92	1060	1300	120	Nein
055-1500-120	51	55	94	1260	1500	120	Nein
055-1700-120	51	55	96	1460	1700	120	Nein
055-1900-120	51	55	100	1660	1900	120	Nein
055-2100-120	51	55	105	1860	2100	120	Nein
055-2300-120	51	55	110	2060	2300	120	Ja
055-2500-120	51	55	116	2200	2500	120	Nein
055-2800-120	51	55	123	2500	2800	120	Nein
055-2500-150	51	55	118	2200	2500	150	Nein
055-2800-150	51	55	121	2500	2800	150	Nein
055-3000-150	51	55	126	---	3000	150	Nein
055-3500-150	51	55	130	2500	3500	150	Nein
055-2800-180	51	55	114	2500	2800	180	Nein
055-3000-180	51	55	126	2640	3000	180	Nein
055-3250-180	51	55	130	2500	3250	180	Nein
055-3500-200	51	55	137	---	3500	200	Nein
060-0150-030	56	60	73	90	150	30	Ja
060-0200-030	56	60	76	200	200	30	Ja
060-0250-030	56	60	78	190	250	30	Ja
060-0250-050	56	60	73	150	250	50	Ja
060-0350-050	56	60	78	250	350	50	Ja

Artikelnr.	d	DI +/- 1	D2 +/- 2	Lmax horiz.	Lmax vert.	Lmin	Optional VA
060-0450-050	56	60	82	350	450	50	Ja
060-0550-050	56	60	85	450	550	50	Ja
060-0650-050	56	60	90	650	650	50	Nein
060-0450-060	56	60	78	430	450	60	Ja
060-0550-060	56	60	81	430	550	60	Ja
060-0650-060	56	60	85	530	650	60	Ja
060-0700-060	56	60	85	580	700	60	Ja
060-0750-060	56	60	89	630	750	60	Ja
060-0800-060	56	60	96	680	800	60	Ja
060-0900-060	56	60	98	---	900	60	Ja
060-0750-075	56	60	89	600	750	75	Ja
060-0800-075	56	60	92	800	800	75	Ja
060-0900-075	56	60	95	750	900	75	Ja
060-1100-075	56	60	102	950	1100	75	Ja
060-1200-075	56	60	103	1200	1200	75	Nein
060-1300-075	56	60	104	1150	1300	75	Nein
060-0900-100	56	60	85	700	900	100	Nein
060-1000-100	56	60	81	---	1000	100	Nein
060-1100-100	56	60	90	900	1100	100	Ja
060-1300-100	56	60	94	1100	1300	100	Ja
060-1500-100	56	60	100	1300	1500	100	Ja
060-1800-100	56	60	109	1600	1800	100	Ja
060-1700-120	56	60	101	1460	1700	120	Nein
060-1900-120	56	60	104	1660	1900	120	Ja
060-2100-120	56	60	108	1860	2100	120	Ja
060-2300-120	56	60	114	2060	2300	120	Nein
060-2500-120	56	60	118	2300	2500	120	Ja
060-2800-120	56	60	126	2500	2800	120	Nein
060-2500-150	56	60	118	2300	2500	150	Nein
060-2800-150	56	60	123	2500	2800	150	Nein
060-3000-150	56	60	128	---	3000	150	Nein
060-3500-150	56	60	138	---	3500	150	Nein
060-3000-180	56	60	126	2640	3000	180	Nein
060-3250-180	56	60	132	---	3250	180	Nein
060-3250-200	56	60	132	2850	3250	200	Nein
060-3500-200	56	60	139	---	3500	200	Nein

Artikelnr.	d	DI +/- 1	D2 +/- 2	Lmax horiz.	Lmax vert.	Lmin	Optional VA
065-0100-030	61	65	76	90	100	30	Nein
065-0150-030	61	65	78	90	150	30	Ja
065-0250-030	61	65	85	190	250	30	Ja
065-0250-050	61	65	76	150	250	50	Nein
065-0350-050	61	65	84	250	350	50	Nein
065-0450-050	61	65	88	350	450	50	Nein
065-0550-050	61	65	92	450	550	50	Nein
065-0500-060	61	65	86	380	500	60	Nein
065-0550-060	61	65	88	430	550	60	Nein
065-0650-060	61	65	93	530	650	60	Nein
065-0700-060	61	65	94	580	700	60	Nein
065-0750-060	61	65	95	630	750	60	Nein
065-0800-060	61	65	98	680	800	60	Ja
065-0900-060	61	65	103	780	900	60	Nein
065-0750-075	61	65	93	600	750	75	Ja
065-0800-075	61	65	96	650	800	75	Ja
065-0900-075	61	65	99	750	900	75	Ja
065-1100-075	61	65	107	900	1100	75	Ja
065-1300-075	61	65	111	1100	1300	75	Nein
065-1500-075	61	65	115	---	1500	75	Ja
065-1000-100	61	65	91	800	1000	100	Ja
065-1100-100	61	65	95	900	1100	100	Ja
065-1300-100	61	65	99	1100	1300	100	Ja
065-1500-100	61	65	108	1300	1500	100	Ja
065-1700-100	61	65	113	---	1700	100	Ja
065-1800-100	61	65	119	1600	1800	100	Ja
065-1500-120	61	65	100	1260	1500	120	Ja
065-1700-120	61	65	106	1460	1700	120	Nein
065-1900-120	61	65	109	1660	1900	120	Ja
065-2100-120	61	65	113	1860	2100	120	Ja
065-2300-120	61	65	118	2060	2300	120	Nein
065-2500-120	61	65	128	2300	2500	120	Ja
065-2800-120	61	65	134	2500	2800	120	Nein
065-2400-150	61	65	120	2100	2400	150	Ja
065-2800-150	61	65	132	2500	2800	150	Nein

Artikelnr.	d	DI +/- 1	D2 +/- 2	Lmax horiz.	Lmax vert.	Lmin	Optional VA
065-3000-150	61	65	142	2500	3000	150	Nein
065-3000-180	61	65	136	2640	3000	180	Nein
065-3250-180	61	65	145	---	3250	180	Nein
065-3250-200	61	65	138	2850	3250	200	Nein
065-3500-200	61	65	148	---	3500	200	Nein
070-0150-030	66	70	85	90	150	30	Ja
070-0250-030	66	70	93	190	250	30	Ja
070-0350-030	66	70	99	290	350	30	Nein
070-0250-050	66	70	85	150	250	50	Ja
070-0350-050	66	70	89	250	350	50	Ja
070-0450-050	66	70	94	350	450	50	Ja
070-0550-050	66	70	97	450	550	50	Ja
070-0650-050	66	70	100	---	650	50	Nein
070-0550-060	66	70	94	430	550	60	Ja
070-0650-060	66	70	97	530	650	60	Ja
070-0750-060	66	70	102	630	750	60	Ja
070-0900-060	66	70	113	800	900	60	Nein
070-0500-075	66	70	91	350	500	75	Ja
070-0600-075	66	70	94	450	600	75	Nein
070-0750-075	66	70	98	600	750	75	Nein
070-0800-075	66	70	102	650	800	75	Ja
070-0900-075	66	70	104	750	900	75	Ja
070-1100-075	66	70	113	900	1100	75	Ja
070-0700-100	66	70	88	700	700	100	Ja
070-0900-100	66	70	98	900	900	100	Ja
070-1100-100	66	70	102	1100	1100	100	Ja
070-1300-100	66	70	106	1100	1300	100	Ja
070-1500-100	66	70	115	1300	1500	100	Ja
070-1800-100	66	70	124	1700	1800	100	Ja
070-1500-120	66	70	110	1260	1500	120	Ja
070-1800-120	66	70	118	1560	1800	120	Ja
070-2000-120	66	70	125	1760	2000	120	Ja
070-2200-120	66	70	129	1960	2200	120	Nein
070-2400-120	66	70	136	2200	2400	120	Nein
070-2600-120	66	70	143	---	2600	120	Nein
070-2800-120	66	70	150	---	2800	120	Nein
070-3000-120	66	70	147	---	3000	120	Nein

Artikelnr.	d	DI +/- 1	D2 +/- 2	Lmax horiz.	Lmax vert.	Lmin	Optional VA
070-2000-150	66	70	129	1700	2000	150	Nein
070-2400-150	66	70	135	2100	2400	150	Nein
070-2800-150	66	70	139	---	2800	150	Nein
070-3000-150	66	70	149	---	3000	150	Nein
070-2800-180	66	70	138	2440	2800	180	Nein
070-3000-180	66	70	141	---	3000	180	Nein
070-3250-180	66	70	152	2500	3250	180	Nein
070-3250-200	66	70	144	2500	3250	200	Nein
070-3500-200	66	70	155	2500	3500	200	Nein
075-0150-030	71	75	92	90	150	30	Ja
075-0250-030	71	75	98	190	250	30	Ja
075-0250-050	71	75	89	150	250	50	Ja
075-0350-050	71	74	95	250	350	50	Ja
075-0450-050	71	75	101	350	450	50	Ja
075-0500-050	71	75	105	400	500	50	Ja
075-0550-060	71	75	100	430	550	60	Ja
075-0650-060	71	75	103	530	650	60	Ja
075-0750-060	71	75	109	630	750	60	Ja
075-0650-075	71	75	99	500	650	75	Ja
075-0750-075	71	75	104	600	750	75	Ja
075-0900-075	71	75	111	750	900	75	Nein
075-1000-075	71	75	114	850	1000	75	Nein
075-1100-075	71	75	118	950	1100	75	Nein
075-0900-100	71	75	102	---	900	100	Ja
075-1100-100	71	75	108	900	1100	100	Ja
075-1200-100	71	75	112	1000	1200	100	Ja
075-1300-100	71	75	112	1100	1300	100	Ja
075-1500-100	71	75	120	1300	1500	100	Ja
075-1700-100	71	75	126	1500	1700	100	Ja
075-1800-100	71	75	128	1600	1800	100	Nein
075-2000-100	71	75	133	1700	2000	100	Nein
075-2200-100	71	75	136	1900	2200	100	Nein
075-1500-120	71	75	115	1260	1500	120	Ja
075-1800-120	71	75	122	1560	1800	120	Nein
075-2000-120	71	75	127	1760	2000	120	Ja
075-2200-120	71	75	132	1900	2200	120	Ja
075-2400-120	71	75	138	2000	2400	120	Nein

Artikelnr.	d	DI +/- 1	D2 +/- 2	Lmax horiz.	Lmax vert.	Lmin	Optional VA
075-2600-120	71	75	142	2200	2600	120	Nein
075-2800-120	71	75	147	---	2800	120	Nein
075-2000-150	71	75	135	1700	2000	150	Nein
075-2400-150	71	75	140	2100	2400	150	Nein
075-2600-150	71	75	144	2300	2600	150	Nein
075-2800-150	71	75	145	2500	2800	150	Ja
075-3000-150	71	75	152	---	3000	150	Nein
075-2800-180	71	75	143	2440	2800	180	Nein
075-3000-180	71	75	148	---	3000	180	Nein
075-3250-180	71	75	156	2500	3250	180	Nein
075-3250-200	71	75	148	2850	3250	200	Nein
075-3500-200	71	75	158	---	3500	200	Nein
080-0150-030	76	80	98	90	150	30	Ja
080-0250-030	76	80	106	190	250	30	Ja
080-0250-050	76	80	96	150	250	50	Ja
080-0450-050	76	80	111	350	450	50	Ja
080-0550-050	76	80	114	450	550	50	Ja
080-0450-060	76	80	102	330	450	60	Nein
080-0550-060	76	80	105	430	550	60	Nein
080-0650-060	76	80	110	530	650	60	Ja
080-0750-060	76	80	115	630	750	60	Nein
080-0550-075	76	80	99	400	550	75	Ja
080-0600-075	76	80	102	450	600	75	Nein
080-0650-075	76	80	105	500	650	75	Nein
080-0750-075	76	80	108	600	750	75	Ja
080-0900-075	76	80	119	750	900	75	Nein
080-1000-075	76	80	123	850	1000	75	Ja
080-1200-075	76	80	128	1000	1200	75	Ja
080-0900-100	76	80	119	900	900	100	Ja
080-1100-100	76	80	115	900	1100	100	Nein
080-1300-100	76	80	120	1100	1300	100	Ja
080-1500-100	76	80	126	1300	1500	100	Nein
080-1800-100	76	80	134	1600	1800	100	Nein
080-1300-120	76	80	115	1060	1300	120	Nein
080-1500-120	76	80	121	1260	1500	120	Nein
080-1800-120	76	80	128	1560	1800	120	Nein

Artikelnr.	d	DI +/- 1	D2 +/- 2	Lmax horiz.	Lmax vert.	Lmin	Optional VA
080-2000-120	76	80	133	1700	2000	120	Nein
080-2200-120	76	80	137	1700	2200	120	Nein
080-2400-120	76	80	142	---	2400	120	Nein
080-2800-120	76	80	145	---	2800	120	Nein
080-2000-150	76	80	139	1700	2000	150	Nein
080-2200-150	76	80	142	1900	2200	150	Nein
080-2400-150	76	80	146	2100	2400	150	Nein
080-2600-150	76	80	148	2300	2600	150	Nein
080-2800-150	76	80	152	---	2800	150	Nein
080-3000-150	76	80	157	---	3000	150	Nein
080-2800-180	76	80	148	2440	2800	180	Nein
080-3000-180	76	80	154	---	3000	180	Ja
080-3250-180	76	80	157	---	3250	180	Nein
080-3000-200	76	80	154	2600	3000	200	Nein
080-3250-200	76	80	160	---	3250	200	Ja
080-3500-200	76	80	163	2500	3500	200	Nein
085-0150-030	81	85	103	90	150	30	Nein
085-0250-030	81	85	111	190	250	30	Nein
085-0250-050	81	85	105	150	250	50	Nein
085-0350-050	81	85	109	250	350	50	Nein
085-0450-050	81	85	116	350	450	50	Nein
085-0550-050	81	85	119	450	550	50	Nein
085-0650-060	81	85	115	530	650	60	Nein
085-0550-075	81	85	108	400	550	75	Nein
085-0900-075	81	85	125	750	900	75	Nein
085-1500-100	81	85	127	1300	1500	100	Nein
085-1500-120	81	85	126	1260	1500	120	Nein
085-2000-120	81	85	138	1700	2000	120	Nein
085-2400-150	81	85	151	2100	2400	150	Ja
085-2800-150	81	85	158	---	2800	150	Nein
085-3500-200	81	85	168	---	3500	200	Nein
090-0150-030	86	90	110	90	150	30	Ja
090-0250-030	86	90	116	190	250	30	Nein
090-0150-050	86	90	112	50	150	50	Ja
090-0250-050	86	90	116	150	250	50	Ja
090-0350-050	86	90	121	250	350	50	Ja

Artikelnr.	d	DI +/- 1	D2 +/- 2	Lmax horiz.	Lmax vert.	Lmin	Optional VA
090-0450-050	86	90	125	350	450	50	Ja
090-0350-060	86	90	112	230	350	60	Ja
090-0450-060	86	90	114	330	450	60	Ja
090-0450-075	86	90	115	300	450	75	Nein
090-0550-075	86	90	119	400	550	75	Ja
090-0650-075	86	90	124	500	650	75	Ja
090-0750-075	86	90	128	600	750	75	Nein
090-0900-075	86	90	133	750	900	75	Nein
090-0750-100	86	90	115	550	750	100	Nein
090-0900-100	86	90	120	700	900	100	Ja
090-1100-100	86	90	126	900	1100	100	Nein
090-1300-100	86	90	132	1100	1300	100	Ja
090-1500-100	86	90	144	1300	1500	100	Ja
090-1300-120	86	90	126	1060	1300	120	Nein
090-1500-120	86	90	131	1260	1500	120	Ja
090-1800-120	86	90	138	1600	1800	120	Nein
090-2000-120	86	90	148	---	2000	120	Nein
090-1800-150	86	90	144	1500	1800	150	Nein
090-2000-150	86	90	149	1700	2000	150	Ja
090-2300-150	86	90	154	---	2300	150	Nein
090-2600-150	86	90	159	---	2600	150	Nein
090-2800-150	86	90	160	---	2800	150	Nein
090-3000-150	86	90	166	---	3000	150	Nein
090-2600-180	86	90	152	2240	2600	180	Nein
090-2800-180	86	90	158	---	2800	180	Nein
090-3000-180	86	90	164	---	3000	180	Nein
090-2600-200	86	90	153	2400	2600	200	Ja
090-3000-200	86	90	162	2500	3000	200	Nein
090-3250-200	86	90	166	2500	3250	200	Nein
090-3500-200	86	90	170	---	3500	200	Nein
090-3700-200	86	90	173	2500	3700	200	Nein
090-4000-200	86	90	182	---	4000	200	Nein
090-4200-200	86	90	185	---	4200	200	Ja
090-4500-200	86	90	194	---	4500	200	Nein
100-0250-060	96	100	121	130	250	60	Ja
100-0350-060	96	100	126	230	350	60	Ja
100-0350-075	96	100	119	200	350	75	Ja

Artikelnr.	d	DI +/- 1	D2 +/- 2	Lmax horiz.	Lmax vert.	Lmin	Optional VA
100-0450-075	96	100	124	300	450	75	Nein
100-0600-075	96	100	129	450	600	75	Ja
100-0800-075	96	100	138	650	800	75	Ja
100-0800-100	96	100	126	600	800	100	Ja
100-1000-100	96	100	132	800	1000	100	Ja
100-1200-100	96	100	137	1000	1200	100	Nein
100-1500-100	96	100	146	1300	1500	100	Nein
100-1100-120	96	100	129	860	1100	120	Ja
100-1300-120	96	100	139	1060	1300	120	Ja
100-1500-120	96	100	144	---	1500	120	Nein
100-1800-120	96	100	148	---	1800	120	Ja
100-1500-150	96	100	147	1200	1500	150	Nein
100-1800-150	96	100	151	1500	1800	150	Nein
100-2000-150	96	100	157	1700	2000	150	Ja
100-2500-150	96	100	164	---	2500	150	Nein
100-3000-150	96	100	188	---	3000	150	Nein
100-2500-180	96	100	162	2140	2500	180	Nein
100-2800-180	96	100	168	---	2800	180	Nein
100-2800-200	96	100	165	---	2800	200	Nein
100-3000-200	96	100	170	---	3000	200	Nein
110-0250-050	106	110	130	---	250	50	Ja
110-0250-060	106	110	130	130	250	60	Ja
110-0350-060	106	110	135	230	350	60	Ja
110-0450-060	106	110	139	330	450	60	Ja
110-0350-075	106	110	130	200	350	75	Ja
110-0450-075	106	110	134	300	450	75	Nein
110-0600-075	106	110	140	450	600	75	Ja
110-0800-075	106	110	154	650	800	75	Ja
110-0650-100	106	110	129	450	650	100	Ja
110-0750-100	106	110	134	560	750	100	Ja
110-0900-100	106	110	139	700	900	100	Ja
110-1100-120	106	110	139	860	1100	120	Nein
110-1300-120	106	110	145	1060	1300	120	Nein
110-1500-120	106	110	155	1260	1500	120	Nein
110-1500-150	106	110	155	1200	1500	150	Nein

Artikelnr.	d	DI +/- 1	D2 +/- 2	Lmax horiz.	Lmax vert.	Lmin	Optional VA
110-1800-150	106	110	157	1500	1800	150	Nein
110-2000-150	106	110	160	1700	2000	150	Ja
110-2200-180	106	110	165	1840	2200	180	Nein
110-2400-180	106	110	170	---	2400	180	Ja
110-2400-200	106	110	162	2000	2400	200	Nein
110-2800-200	106	110	172	2500	2800	200	Nein
110-3000-200	106	110	176	---	3000	200	Nein
110-3500-200	106	110	189	---	3500	200	Nein
120-0250-050	116	120	141	---	250	50	Nein
120-0350-050	116	120	143	---	350	50	Ja
120-0250-060	116	120	141	130	250	60	Ja
120-0350-060	116	120	145	230	350	60	Ja
120-0450-060	116	120	150	330	450	60	Ja
120-0350-075	116	120	140	200	350	75	Nein
120-0450-075	116	120	145	300	450	75	Ja
120-0600-075	116	120	153	450	600	75	Nein
120-0650-100	116	120	142	450	650	100	Ja
120-0750-100	116	120	147	550	750	100	Ja
120-0900-100	116	120	150	700	900	100	Ja
120-0900-120	116	120	148	660	900	120	Ja
120-1100-120	116	120	153	860	1100	120	Ja
120-1300-120	116	120	158	1100	1300	120	Nein
120-1500-120	116	120	162	1300	1500	120	Nein
120-1300-150	116	120	156	1000	1300	150	Ja
120-1500-150	116	120	163	1200	1500	150	Nein
120-1800-150	116	120	167	1500	1800	150	Nein
120-2000-150	116	120	177	1600	2000	150	Nein
120-1600-180	116	120	158	1240	1600	180	Nein
120-1800-180	116	120	161	1440	1800	180	Nein
120-2000-180	116	120	169	1640	2000	180	Ja
120-2200-180	116	120	174	---	2200	180	Nein
120-2200-200	116	120	165	1800	2200	200	Ja
120-2400-200	116	120	170	2100	2400	200	Nein
120-2600-200	116	120	174	---	2600	200	Nein
130-0170-050	126	130	150	---	170	50	Nein
130-0250-060	126	130	145	210	250	60	Ja

Artikelnr.	d	DI +/- 1	D2 +/- 2	Lmax horiz.	Lmax vert.	Lmin	Optional VA
130-0350-060	126	130	155	---	350	60	Nein
130-0450-060	126	130	156	410	450	60	Nein
130-0250-075	126	130	145	220	250	75	Ja
130-0350-075	126	130	150	310	350	75	Nein
130-0450-075	126	130	156	410	450	75	Nein
130-0650-100	126	130	157	600	650	100	Nein
130-0800-100	126	130	164	---	800	100	Nein
130-0600-120	126	130	158	360	600	120	Nein
130-0800-120	126	130	161	560	800	120	Ja
130-1000-120	126	130	164	760	1000	120	Ja
130-1100-120	126	130	163	---	1100	120	Nein
130-0900-150	126	130	163	500	900	150	Nein
130-1300-150	126	130	170	1000	1300	150	Nein
130-1500-150	126	130	174	1200	1500	150	Nein
130-1800-150	126	130	185	---	1800	150	Nein
130-1650-180	126	130	170	1650	1650	180	Nein
130-2000-200	126	130	180	2000	2000	200	Nein
140-0250-075	136	140	158	150	250	75	Nein
140-0350-075	136	140	162	250	350	75	Nein
140-0450-075	136	140	165	350	450	75	Nein
140-0600-075	136	140	175	---	600	75	Nein
140-0350-100	136	140	153	250	350	100	Nein
140-0450-100	136	140	162	350	450	100	Nein
140-0600-100	136	140	172	500	600	100	Nein
140-0700-120	136	140	170	460	700	120	Nein
140-1000-120	136	140	192	---	1000	120	Nein
140-1000-150	136	140	180	700	1000	150	Nein
140-1300-150	136	140	187	1000	1300	150	Nein
140-1500-150	136	140	190	---	1500	150	Ja
140-1900-200	136	140	185	1500	1900	200	Nein
140-2000-200	136	140	193	1600	2000	200	Nein
140-2400-200	136	140	204	---	2400	200	Nein
150-0350-060	145	150	172	300	350	60	Nein
150-0450-075	146	150	188	---	450	75	Nein
150-0500-075	146	150	190	---	500	75	Nein

Artikelnr.	d	DI +/- 1	D2 +/- 2	Lmax horiz.	Lmax vert.	Lmin	Optional VA
150-0600-075	146	150	194	---	600	75	Nein
150-0750-150	146	150	180	---	750	150	Nein
150-1100-150	146	150	187	---	1100	150	Nein
150-1300-150	146	150	197	---	1300	150	Nein
160-0250-060	156	160	178	---	250	60	Nein
160-0250-075	156	160	180	---	250	75	Nein
160-0450-075	156	160	189	---	450	75	Nein
160-0450-100	156	160	182	350	450	100	Nein
160-0650-120	156	160	191	550	650	120	Nein
160-0750-120	156	160	193	600	750	120	Nein
160-0800-150	156	160	197	---	800	150	Nein
160-0950-150	156	160	200	---	950	150	Nein
160-1000-150	156	160	202	---	1000	150	Nein
160-1200-150	156	160	204	---	1200	150	Ja
160-1200-200	156	160	193	---	1200	200	Nein
160-1300-200	156	160	200	---	1300	200	Nein
160-1400-200	156	160	212	---	1400	200	Nein
160-2000-200	156	160	222	---	2000	200	Nein